



S.A.E. S.R.L.

CARPENTERIA MECCANICA

Via Bologna 35 - 41016 Novi di Modena

Tel 059670438 Fax 059677988

Codice Fiscale e Partita IVA 00633580360

email: sae@sae-snc.it

**COSTRUITO IN BASE ALLA DIRETTIVA
MACCHINE 2006/42/CE**

RIMORCHIO AGRICOLO LEGGERO

LUNGHEZZA CASSONE mm1485

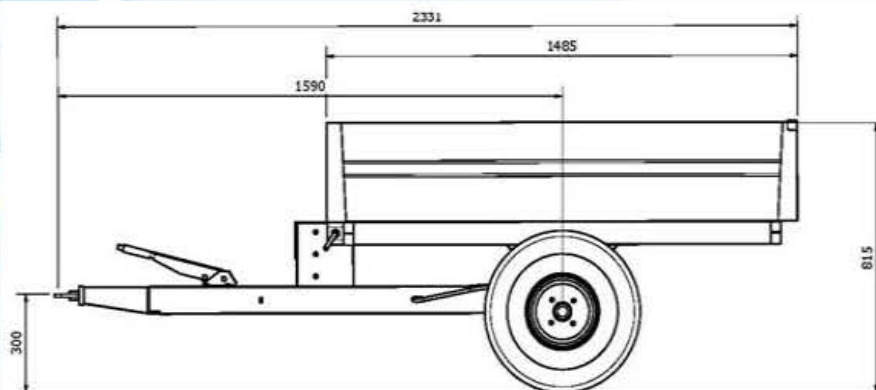
LARGHEZZA CASSONE mm1003

RUOTE 4-50/10

TARA KG 99

PORTATA KG 500

NELLA VERSIONE TRAINATA E NELLA VERSIONE
CON ATTACCO PER MOTOCOLTIVATORE I
DATI RIMANGONO GLI STESSI AUMENTA LA
TARA A KG 118



LUNGHEZZA CASSONE = mm 1485
LARGHEZZA CASSONE = mm 1003
RUOTE = 4-50/10

TARA = KG 90
PORTATA = KG 500

**RIMORCHIO PER PICCOLI TRATTORI ADATTO
A SPAZI MOLTO RISTRETTI**

CON SISTEMA DI RIBALTAMENTO MANUA-
LE. POSSIBILITA' DI COSTRUIRE IL GANCIO
PERSONALIZZATO.

IL SISTEMA DI RIBALTAMENTO FUNZIONA
TOGLIENDO LA SPINA DI SICUREZZA,
AZIONANDO IL FRENO A MANO E SFRUTTAN-
DO LA MOTRICITA' DEL TRATTORE IN
RETROMARCIA.



**RIMORCHIO DA COLLEGARE A MOTOCOLTIVATORE
COMPLETO DI SEDUTA CON MOLLA E ROL BAR DI
PROTEZIONE, ANCHESSO CON SISTEMA DI RI-
BALTAMENTO IL QUALE SFRUTTA LA MOTRICITA'
DEL MOTOCOLTIVATORE.
POSSIBILITA' DI ADATTAMENTO DEL TIMONE
PER RISOLVERE EVENTUALI PROBLEMI
DI AGGANCIAMENTO**



Per info

www.sae-snc.it

tel.059670438

Email sae@sae-snc.it